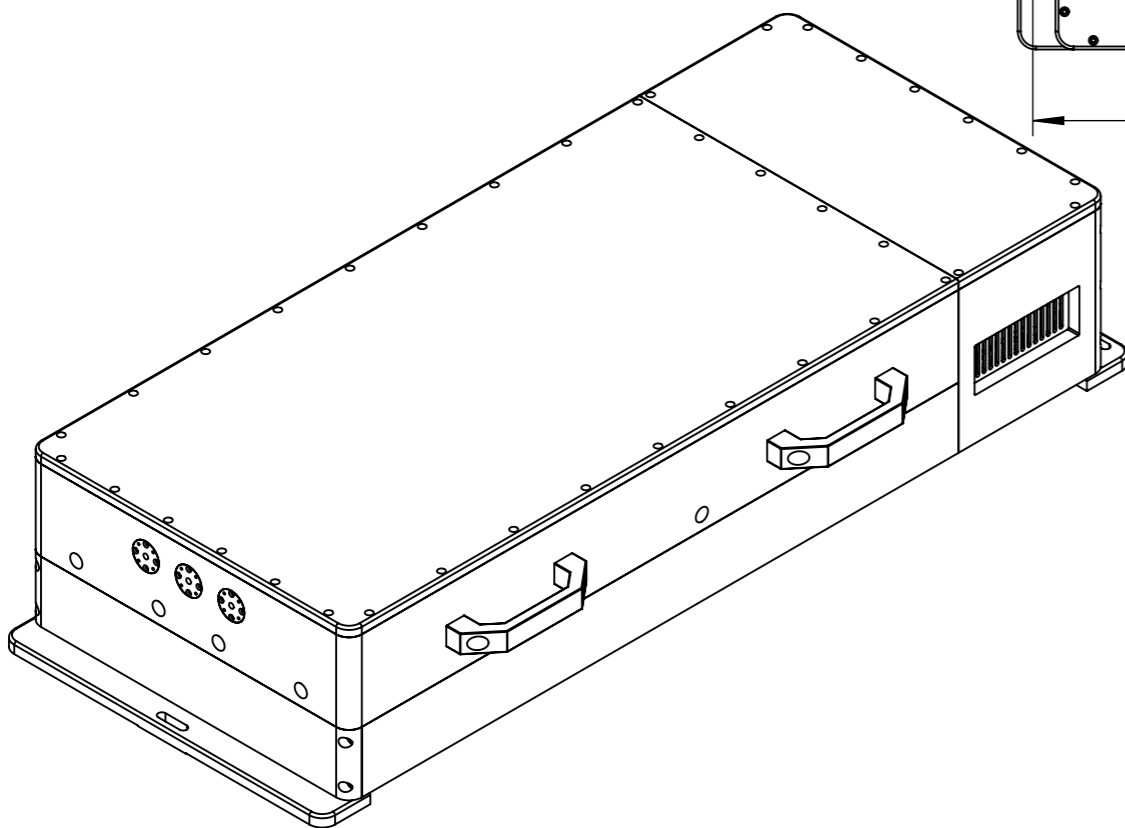
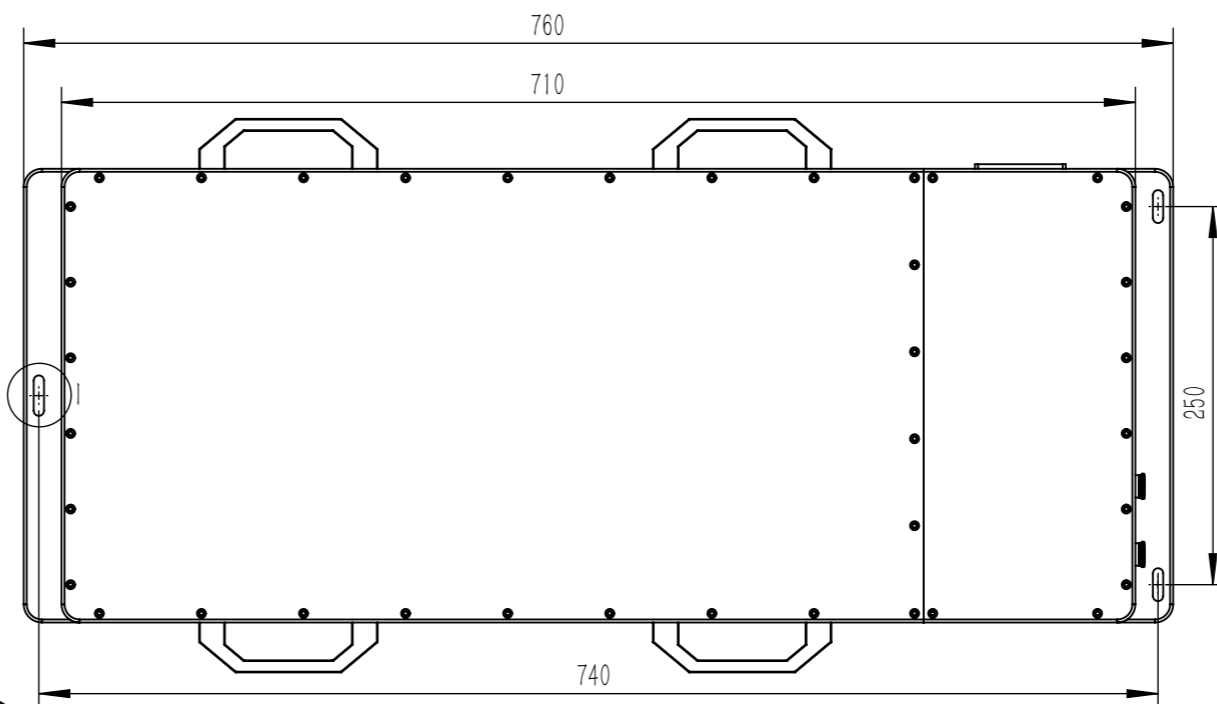
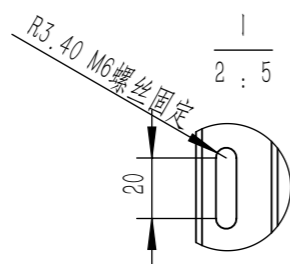
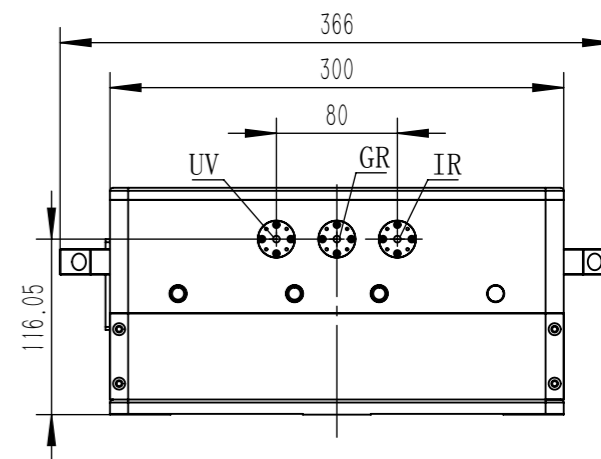
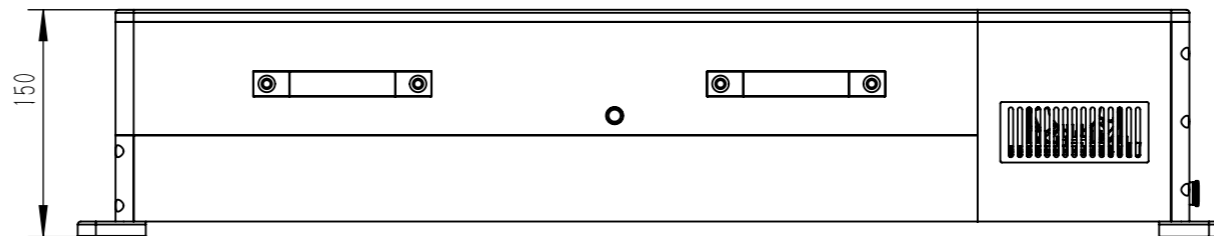
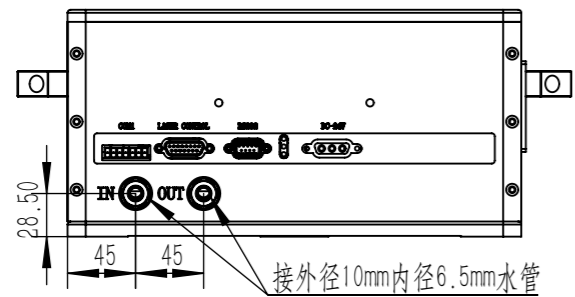


“图样代号”



标记	处数	分区	更改文件号	签名	年月日	阶段标记	重量	比例	皮秒三波长切换腔体
设计			标准化				32.335	1:5	
校核			工艺						GXP-TW-30
主管设计			审核						
			批准			共1张 第1张	版本		替代

B
零件代号
借(通)用件登记
描图
描校
旧底图总号
底图总号
签字
日期