

Super Pulse 532-35-1

集成度高 功耗小 稳定性高

分体式设计，散热快，操作便捷



英谷 Pulse532 绿光纳秒系列激光器，具备实时调节激光器应用参数的功能，内控外控切换自如，可实时监测激光器内部温度变化以及报警信号输出。

The Pulse 532 green nanosecond series laser is equipped with real-time adjustment of laser application parameters, internal and external control switch freely, real-time monitoring of laser internal temperature changes and alarm signal output.



特点

- ▶ 优越的光束质量
- ▶ 长期工作稳定性高，24/7 工业级运用
- ▶ 拥有空气导流散热系统，可更好的实现人机交互
- ▶ 机箱集成度更高，整体功耗小



应用

- ▶ PCB 板切割
- ▶ 金属切割
- ▶ 晶圆切割
- ▶ FPC 切割

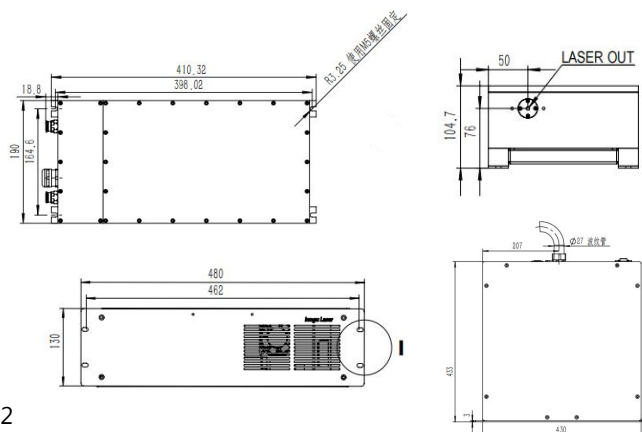
Super Pulse 532-35-1

Diode Pumped Solid State Laser

Model

Super Pulse 532-35-1

Wavelength 波长	532nm
Pulse Repetition Rate Range 重复频率	100kHz to 300kHz
Pulse Width 脉冲宽度	<20ns@100kHz
Average Power 平均功率	>35W@100kHz
Average Power Stability 平均功率稳定性	<±3% over 24 hours
Pulse-to-Pulse Stability 单脉冲稳定性	<3%rms
Spatial Mode 光斑模式	TEM ₀₀ (M ² <1.2)
Beam Divergence Full Angle 光束发散角	< 2 mrad
1/e ² Beam Diameter 出口光斑直径	2.5±0.2mm
Beam Roundness 光斑圆度	>90%
Beam Pointing Stability 指向稳定性	<50urad
Polarization Direction 偏振方向	Vertical
Polarization Ratio 偏振比	100:1
Cavity Dimension 腔体尺寸	410.32*190*104.7mm
Dimension of Control Box (width*height*depth 宽*高*深) 控制箱尺寸	480*130*433mm
Weight 重量	/
Cooling 冷却方式	Water-cooling



电话/TEL : 86 0512-87657618

传真/FAX : 86 0512-87657701

网址/WEB : www.inngulaser.com