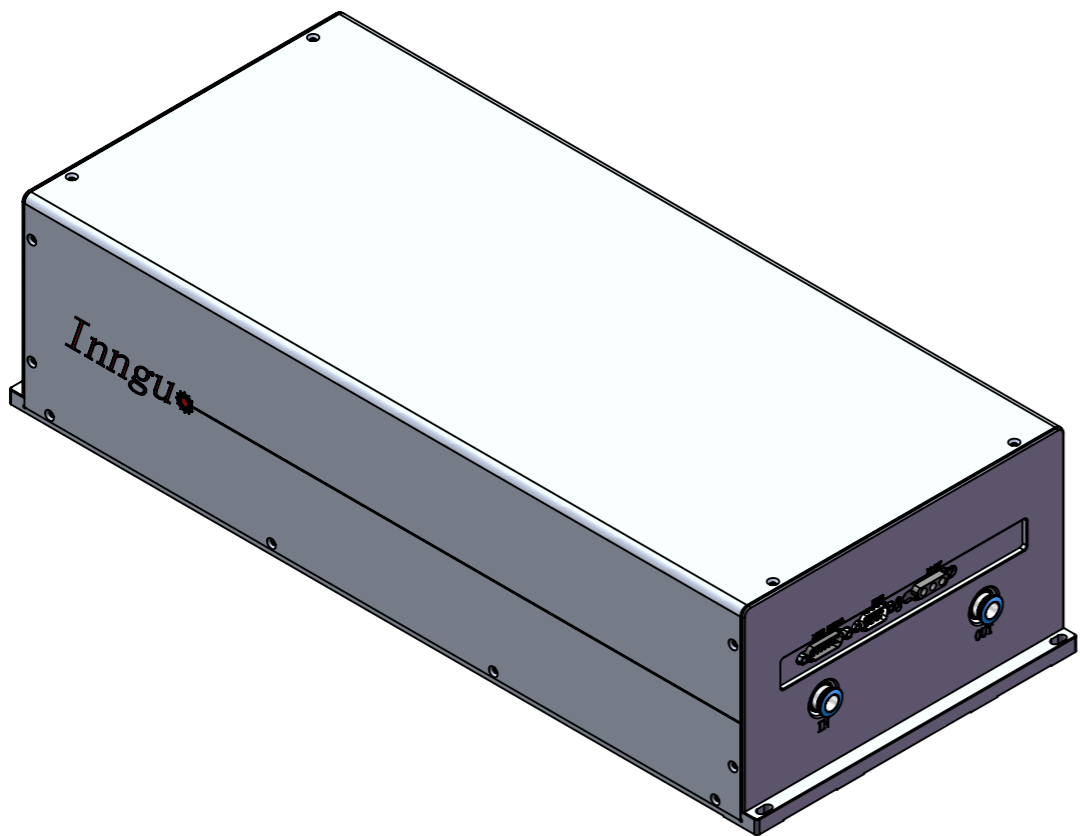
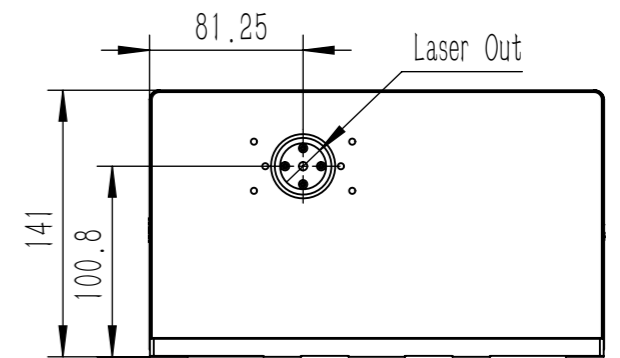
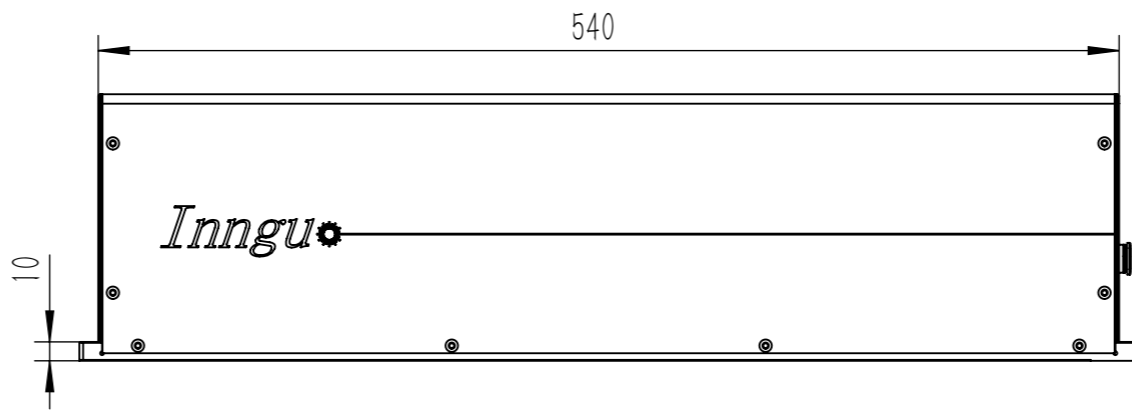
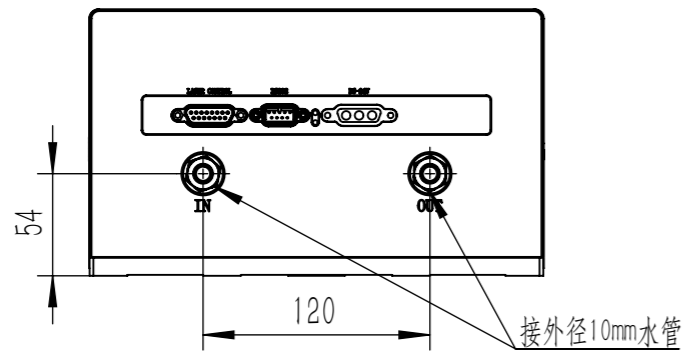
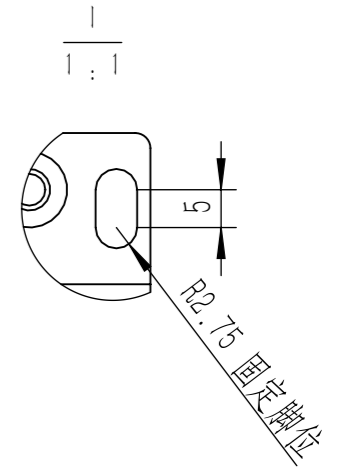
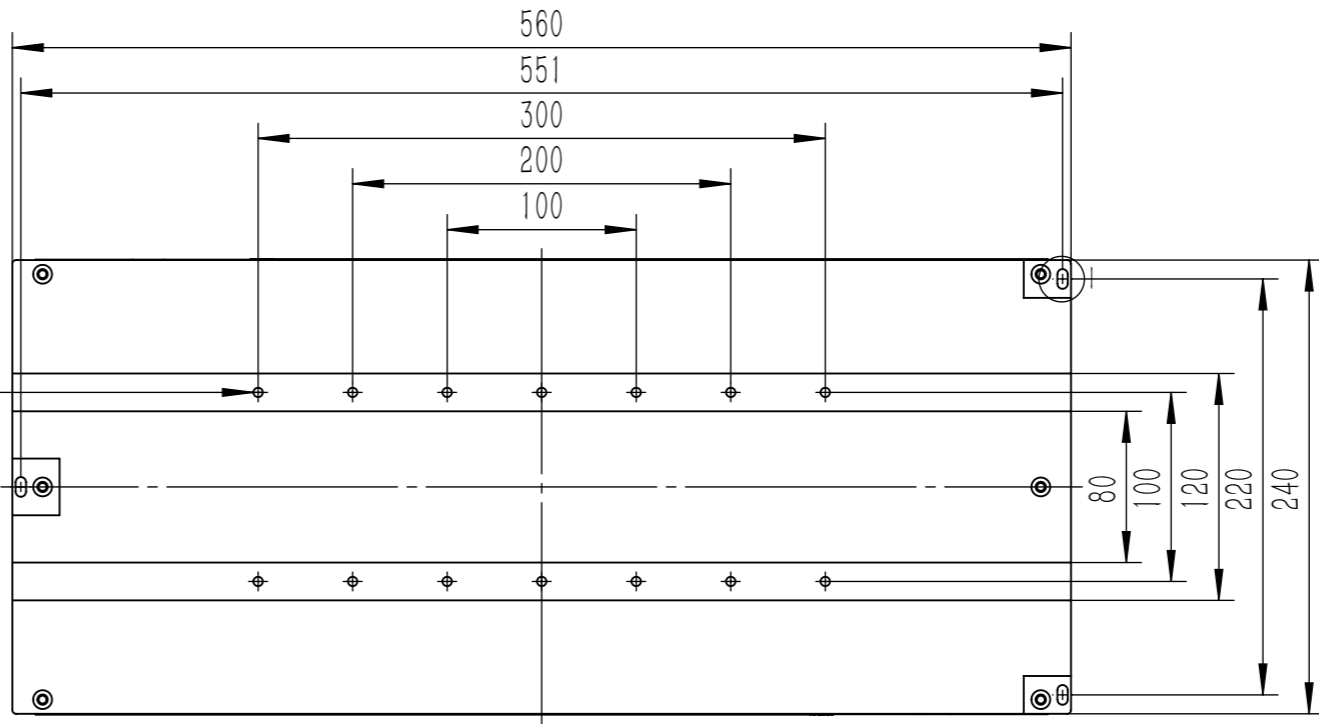


“图样代号”

14-M6 ∇ 8 固定脚位



零件代号

借(通)用件登记

描图

描校

旧底图总号

底图总号

签字

日期

									
标记	处数	分区	更改文件号	签名	年月日	阶段标记	重量	比例	Grace X 532-20Y
设计			标准化				23.882	1:4	
校核			工艺						
主管设计			审核						
日期	2023/04/17		批准			共 1 张 第 1 张	版本	替代	