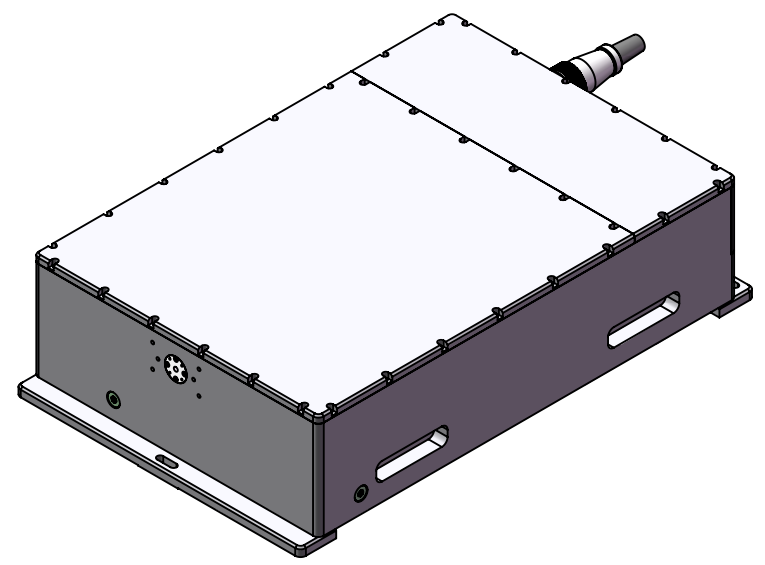
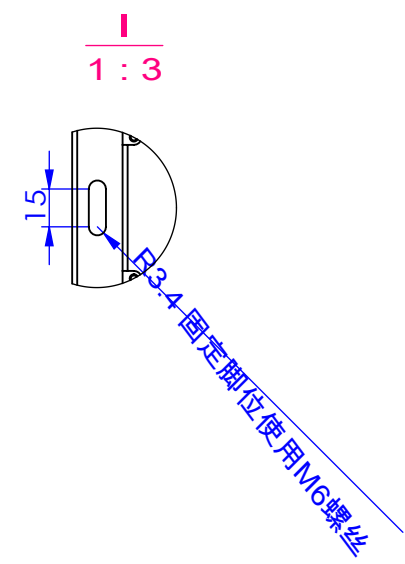
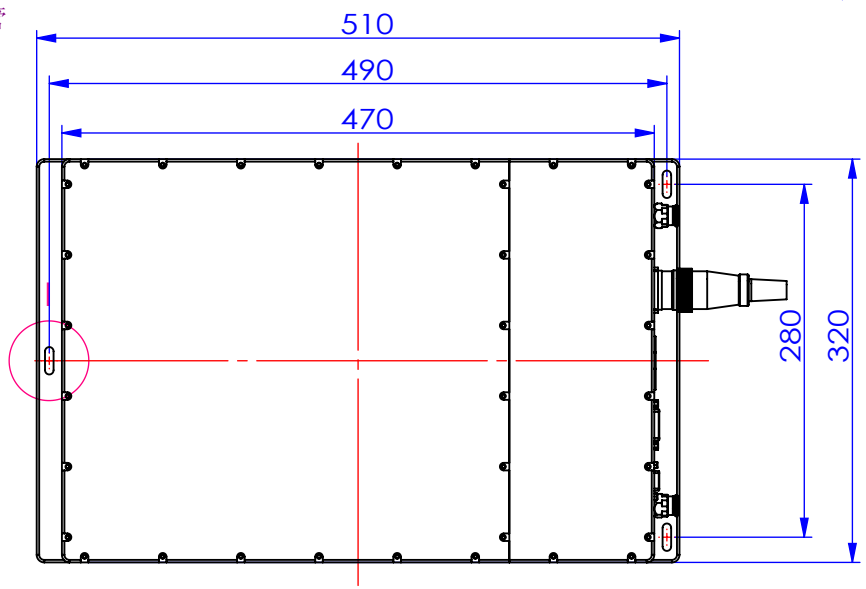
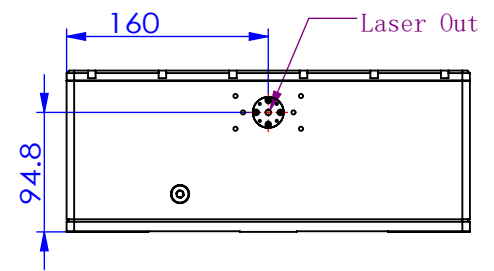
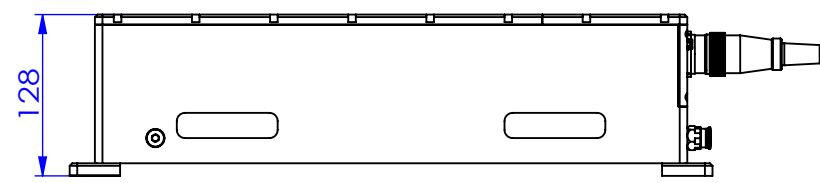
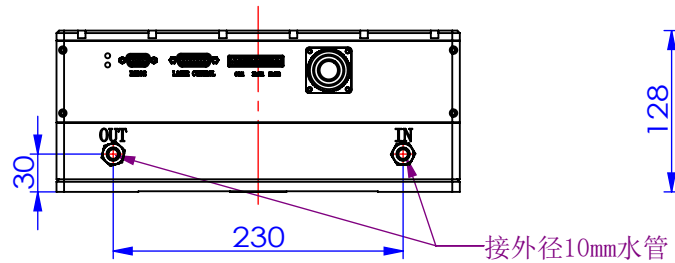


3			
2			
1	初始发行图纸	2024/05/15	A
NO.	变更/REVISIONS	DATE	NAME



尺寸公差		单位: mm	视图方向: 第一视角			英谷激光 INNGU LASER
公差等级	>3~6 ±0.048 ±0.058 ±0.07 ±0.084 ±0.1		设计	JJL		
直线和平面度公差		审核	Ray	比例	1:6	GP 532-20
公差等级	>30~120 ±0.5 >120~400 ±1 >400~1000 ±1.5	批准	YL	数量		共 1 页 第 1 页
角度公差		日期	2024/5/15			版本号
公差等级	-10 ±1' ±30' ±20' ±10' ±5'					A
其余 3.2/√						