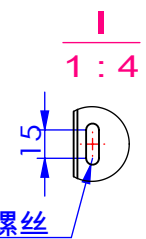
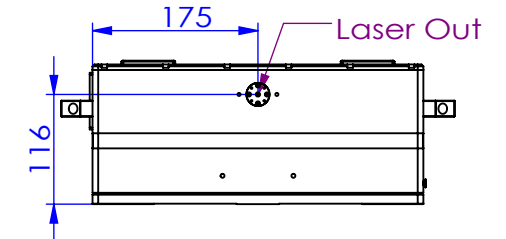
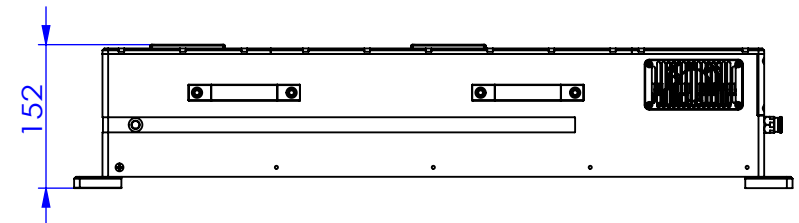
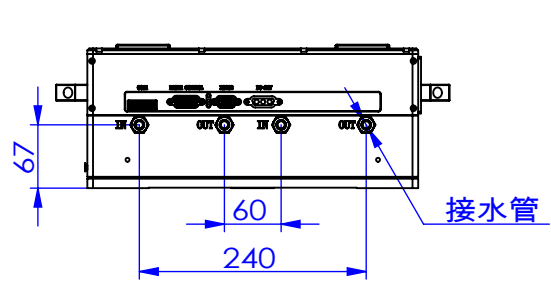
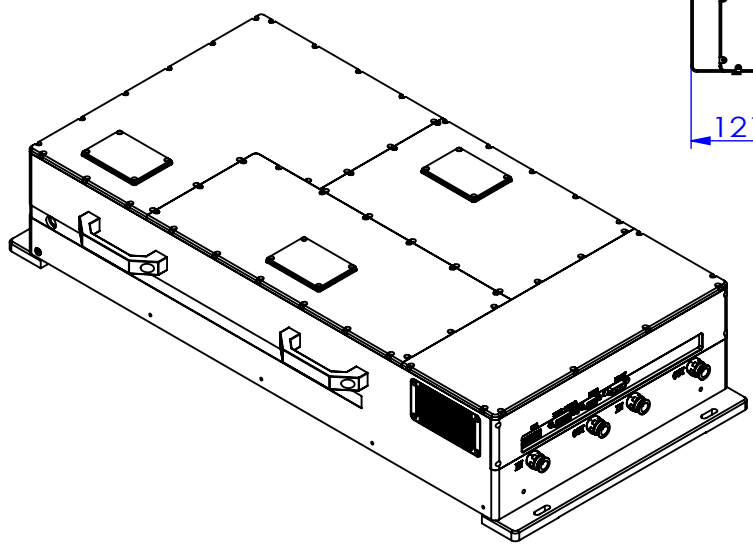
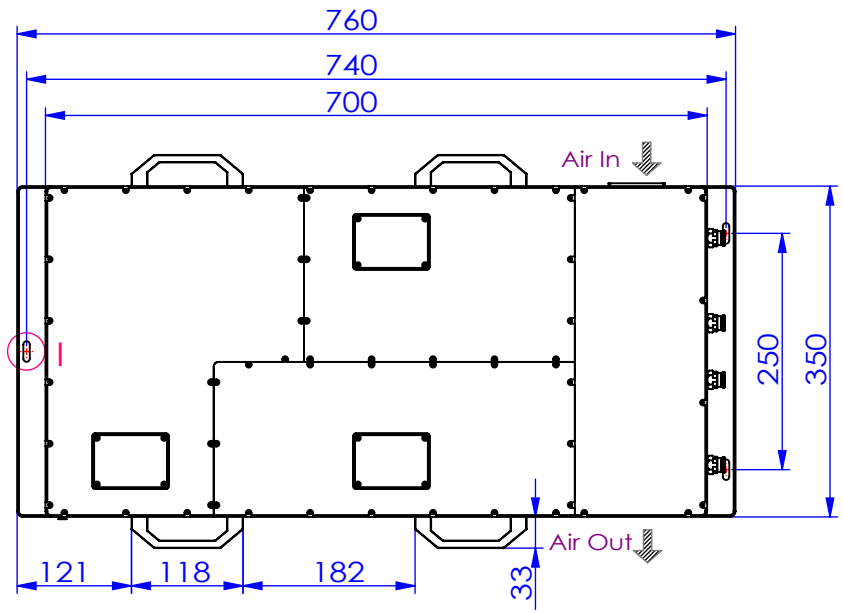


3			
2	变更图纸	2023/11/24	JJL
1	初始发行图纸	2022/12/29	Ray
NO.	变更/REVISIONS	DATE	NAME



R3.4 固定脚位使用M6螺丝



单位: mm	视图方向: 第一视角				版本号	更改日期	材料	数量
公差	尺寸分段							
等级	0.5~3	>3~6	>6~30	>30~120	>120~400	设计	JJL	
f 精密级	±0.05	±0.05	±0.1	±0.15	±0.2	审核		比例 1:8
m 中等级	±0.1	±0.1	±0.2	±0.3	±0.5	日期	2023/11/24	
c 粗糙级	±0.2	±0.3	±0.5	±0.8	±1.2			
v 最粗级	—	±0.5	±0.1	±1.5	±2.5			



图号: GXP 532-60S
名称: 皮秒绿光激光器