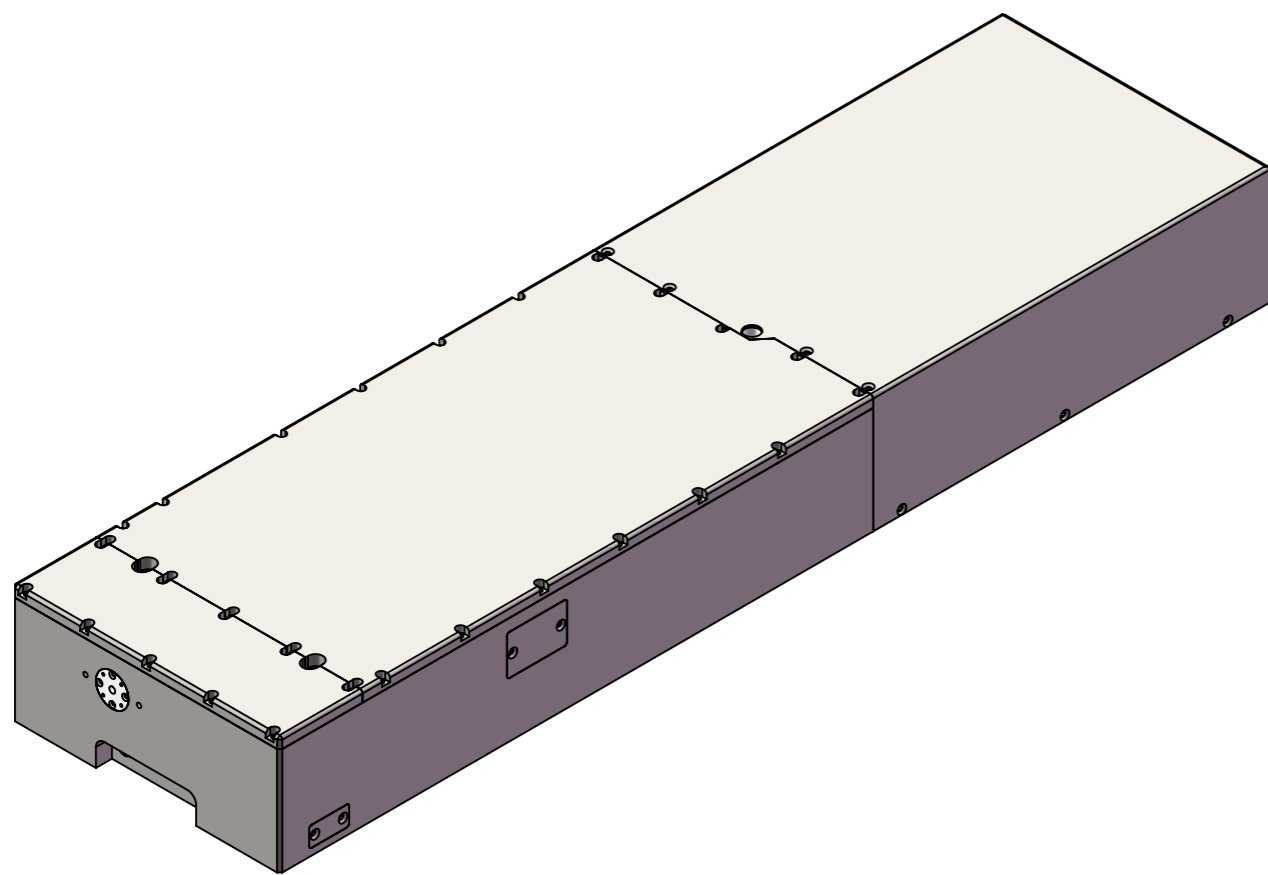
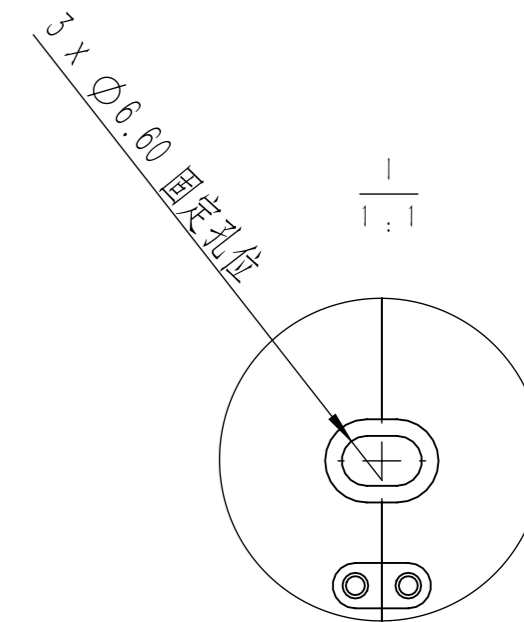
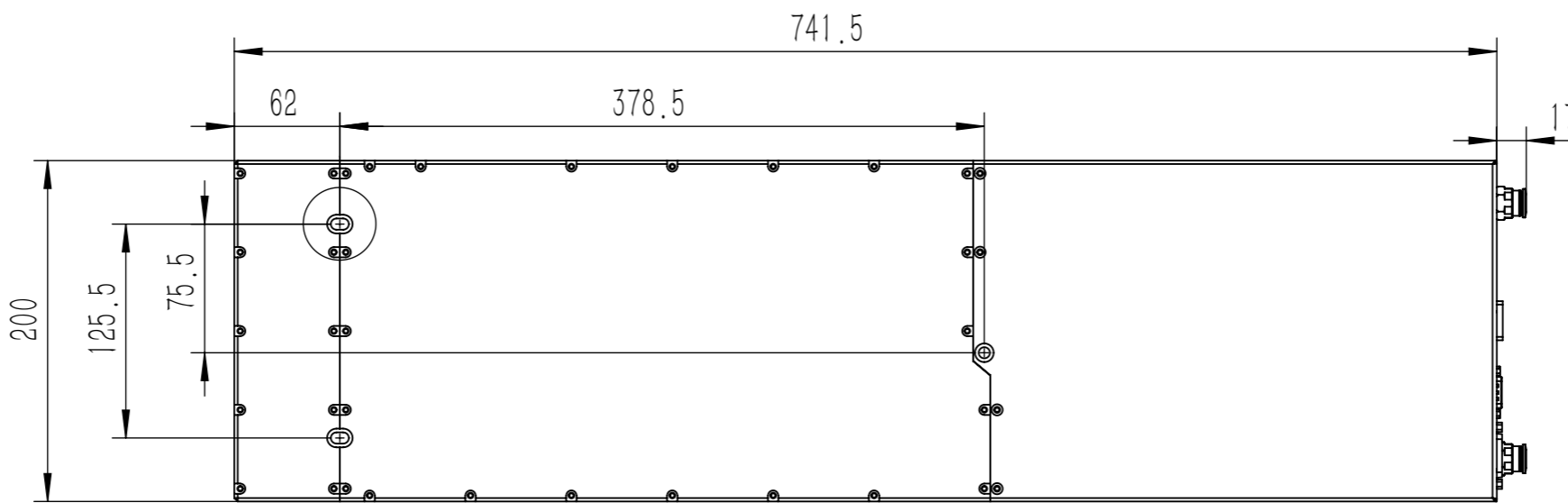
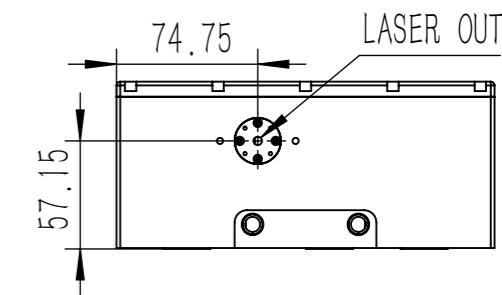
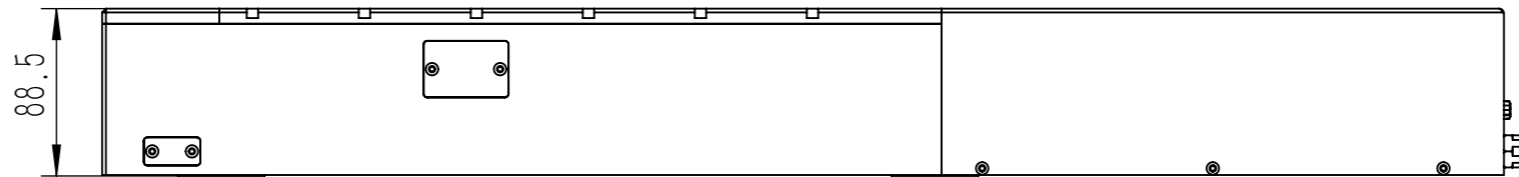
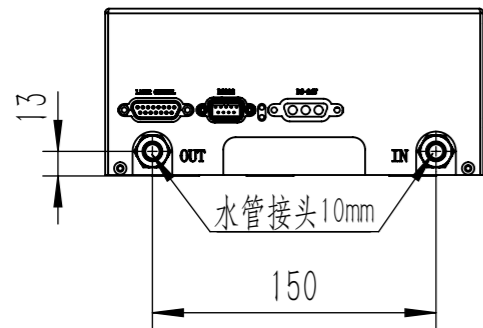


“图样代号”



零件代号

借(通)用件登记

描图


描校

旧底图总号

底图总号

签字

日期

| | | | | | | | | | |
|------|------------|----|-------|----|-----|---|--------|-----|----------------|
| | | | | | |  <p>英谷激光 INNGU LASER</p> | | | |
| 标记 | 处数 | 分区 | 更改文件号 | 签名 | 年月日 | 阶段标记 | 重量 | 比例 | Grace X 532-60 |
| 设计 | | | 标准化 | | | | 18.996 | 1:4 | |
| 校核 | | | 工艺 | | | | | | |
| 主管设计 | | | 审核 | | | | | | |
| 日期 | 2022/11/23 | | 批准 | | | 共1张 第1张 | 版本 | | 替代 |